

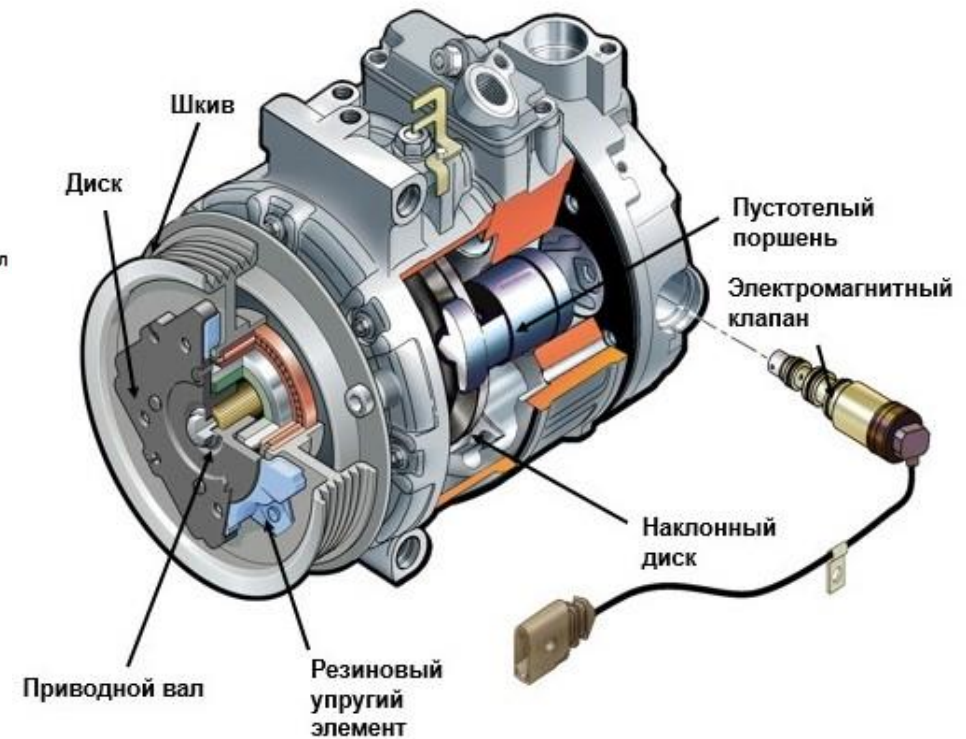
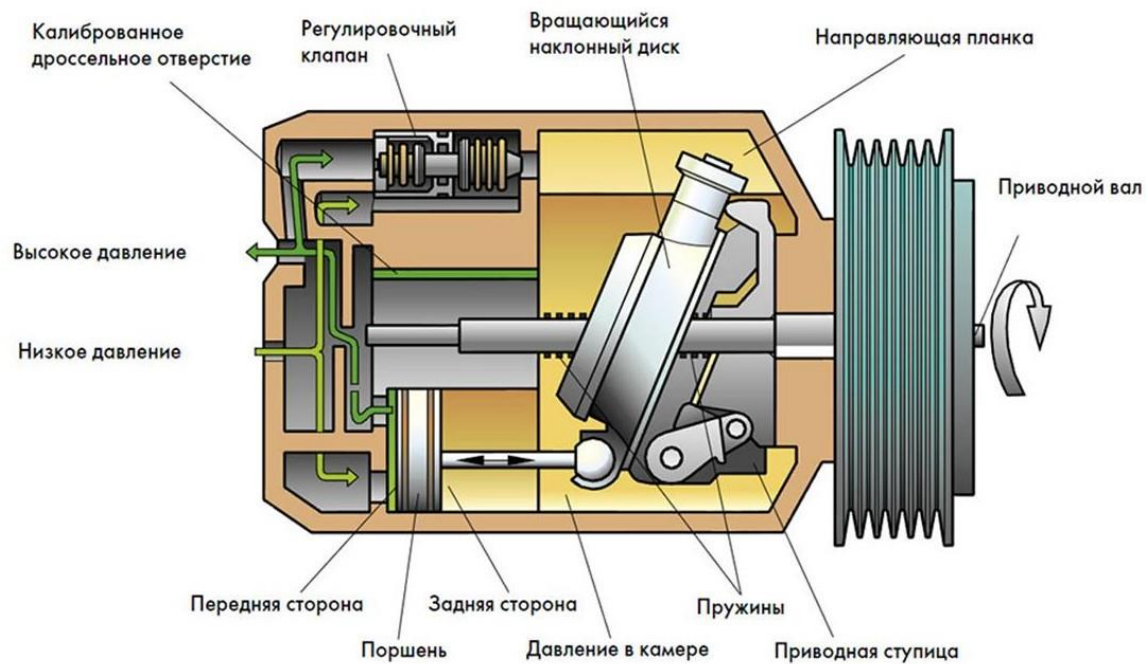
### Уважаемые Партнеры!

Представляем Вам расширение товарной группы – Клапан регулирующий компрессора кондиционера.

Регулирующий клапан (управляющий) — это деталь компрессора кондиционера, которая устанавливается непосредственно в корпус компрессора, его функция — это регулирование потока фреона, проходящего через компрессор изменяя его производительность. Существует два вида клапанов: механический и электромагнитный, механический клапан регулируется за счет давления в системе, а электромагнитный управляется блоком климат-контроля, используя импульсное напряжение клапан изменяет рабочий объем компрессора.

Регулирующий клапан зачастую является причиной неисправности компрессора кондиционера, и его замена позволяет избежать покупки нового компрессора.

Важно учитывать, что не у всех регулирующих клапанов есть свой OEM номер, поэтому для более точного подбора клапана по оригинальному изделию мы подготовили подробные чертежи с размерами.



4 новинки уже доступны для заказа!

Клапан регулир. компрессора кондиц. для а/м Nissan X-Trail (Т31) (07-)

ОЕМ: 92600EN22B, 92600JG300, 92600JG30A, 92600JG30B, 92600EN22A;

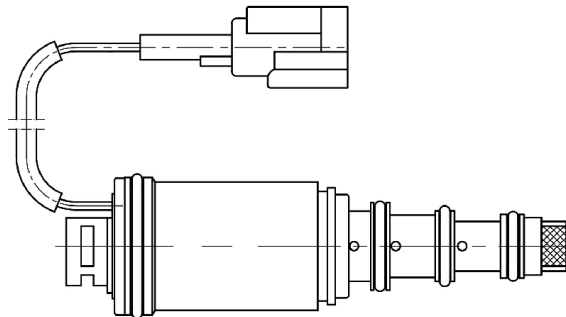
фирменное наименование: LCCV 1402

для автомобилей: Nissan X-Trail (Т31) (07-)

Ограничение производителя: VALEO

Ид. № компрессора: DCS-17EC

Совместимость с компрессорами LUZAR: Несовместим



Клапан регулир. компрессора кондиц. для а/м Mercedes-Benz ML (W164) (05-) (с диодом)

ОЕМ: A0012303211, A0022305411, A002230541180, A0022305211;

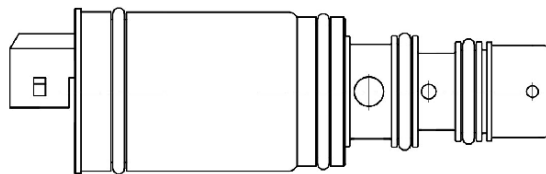
фирменное наименование: LCCV 1502

для автомобилей: Mercedes-Benz ML (W164) (05-)

Ограничение производителя: DENSO

Ид. № компрессора: 7SEU/ 6SEU

Совместимость с компрессорами LUZAR: Несовместим



Клапан регулир. компрессора кондиц. для а/м Toyota Camry (11-) (тип Denso)

ОЕМ: 88310-42333, 88310-42334, 88320-48220;

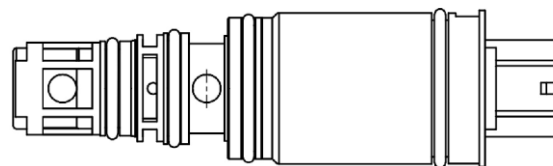
фирменное наименование: LCCV 1902

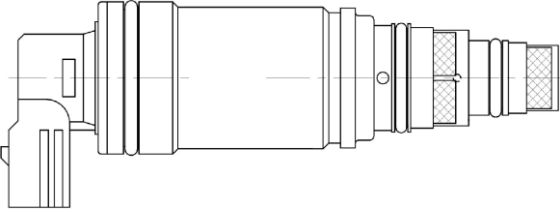

для автомобилей: Toyota Camry (11-)

Ограничение производителя: DENSO

Ид. № компрессора: TSE17C/TSB19C

Совместимость с компрессорами LUZAR: совместим с LCAC 1935, LCAC 1941;



|  |  |   |
|--|--|---|
| <p>Клапан регулир. компрессора кондиц. для а/м BMW 3 (E90) (05-)<br/>         OEM: 64509145351, 64529182793, 64509156821;<br/>         фирменное наименование: LCCV 2601<br/>         для автомобилей: BMW 3 (E90) (05-)<br/>         Ограничение производителя: Calsonic Kansei<br/>         Ид. № компрессора: CSE613C<br/>         Совместимость с компрессорами LUZAR: Несовместим</p> |  |  |
|--|--|---|

**Прайс-лист на новые продукты LUZAR:**

| № | Наименование   | Фирм. код (артикул) | Номер OEM   | Мин. тара | Розн. |
|---|--|---------------------|---|-----------|-------|
| 1 | Клапан регулир. компрессора кондиц. для а/м Nissan X-Trail (T31) (07-) (LCCV 1402)               | LCCV 1402           | 92600EN22B, 92600JG300, 92600JG30A, 92600JG30B, 92600EN22A; | 100       | 6 550 |
| 2 | Клапан регулир. компрессора кондиц. для а/м Mercedes-Benz ML (W164) (05-) (с диодом) (LCCV 1502) | LCCV 1502           | A0012303211, A0022305411, A002230541180, A0022305211;       | 100       | 6 550 |
| 3 | Клапан регулир. компрессора кондиц. для а/м Toyota Camry (11-) (тип Denso) (LCCV 1902)           | LCCV 1902           | 88310-42333, 88310-42334, 88320-48220;                      | 100       | 7 070 |
| 4 | Клапан регулир. компрессора кондиц. для а/м BMW 3 (E90) (05-) (LCCV 2601)                        | LCCV 2601           | 64509145351, 64529182793, 64509156821;                      | 100       | 6 680 |

С уважением,  
отдел маркетинга LUZAR  
22 апреля 2024 г.