

Тел./факс: (812) 336-23-93

www.luzar.ru

Почтовый адрес: 192102, г. Санкт-Петербург, а/я 210

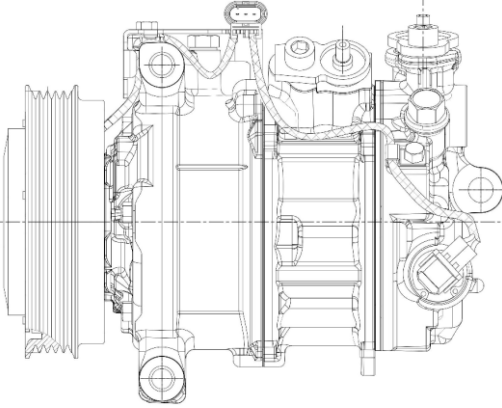

Факт. адрес: 196627, г. Санкт-Петербург, Московское шоссе, д. 177, к.2



### Уважаемые Партнеры!

Расширяется ассортимент компрессоров кондиционера LUZAR для популярных в РФ легковых автомобилей!

На складе с 23 апреля 2024г.

<p><b>Компрессор кондиц. для а/м Mercedes-Benz GLA (X156) (13-) (с эл. магн. муфтой)</b></p> <p>ОЕМ: A0008303502, A0038304460;</p> <p>фирменное наименование: LCAC 1517</p> <p>для автомобилей: Mercedes-Benz GLA (X156) (13-)</p> <p><b>Технические характеристики:</b> Вид хладагента: R134a Вид масла: PAG46 Объем заправленного масла: 100±10 мл. Тип шкива: 5PK Диаметр шкива: 115 мм.</p>		
---	--	---

### Прайс-лист на новые компрессоры LUZAR:

№	Наименование	Фирм. код (артикул)	Номер OEM	Мин. тара	Розн.
1	Компрессор кондиц. для а/м Mercedes-Benz GLA (X156) (13-) (с эл. магн. муфтой) (LCAC 1517)	LCAC 1517	A0008303502, A0038304460;	4	33 350

С уважением,  
отдел маркетинга LUZAR  
23 апреля 2024 г.